

# 说明书递交文档

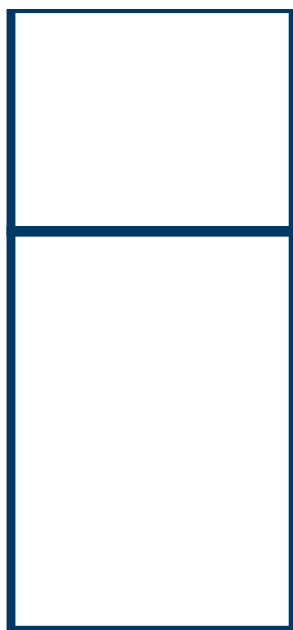
设计 DESIGN	郑晓鳄 2023.1.4	图纸名称 PART NAME				图号/物料编码 PART NO.
校对 CO. BY		<b>MIDEA 墨西哥</b> BCD480WE				<b>16131000A46729</b>
标准化 STANDARD		说明书				材料 MATERIAL
业务 seller		图样 标记 REL	版本号 REV. NO .	重量 (g)	比例 scale	<b>80g双胶纸</b>
批准 AUTHORIZE			0		<b>1:1</b>	美的冰箱事业部 MIDEA REFRIGERATION DIVISION
		共页 TOTAL SHEETS	第页 NO. OF SHEETS			
<b>技术要求</b>						
1、尺寸： <b>32K, 24P</b> 。 2、油墨颜色为单色，印刷应清晰，不能有印刷缺陷。 3. 制件必须符合QMB-J036.1008 产品说明书及其它类似印刷件技术规范； 4. 除客户特别要求外均参照美的冰箱最新版相关企业标准执行；						
标记 MARKER	变更内容				修改日期	签名
1						



ES

## MANUAL DE USUARIO

REFRIGERADOR



POR FAVOR LEA CON ATENCIÓN  
ESTE MANUAL ANTES DE USAR EL  
APARATO, PARA ASEGURAR UN  
CORRECTO FUNCIONAMIENTO Y  
GUÁRDELO PARA FUTURAS  
CONSULTAS

**MODELO: MDRT480WENDXW**

# CONTENIDO

1 Advertencias de Seguridad	
1.1 Advertencias.....	1-2
1.2 Significado de los símbolos de advertencia.....	3
1.3 Advertencias relacionadas con electricidad.....	3
1.4 Advertencias de uso.....	4
1.5 Advertencias de colocación.....	4-5
1.6 Advertencias de energía.....	5
1.7 Advertencias para su desecho.....	5
2 Uso adecuado de su refrigerador	
2.1 Colocación.....	6
2.2 Patas niveladoras.....	7
2.3 Cambio izquierda-derecha de puertas (Opcional).....	7-11
2.4 Cambiar la luz.....	12
2.5 Arranque.....	12
2.6 Consejos de ahorro de energía.....	12
3 Estructura y funciones	
3.1 Componentes clave.....	13
3.2 Funciones.....	14
4 Mantenimiento y cuidado del refrigerador	
4.1 Limpieza general.....	15
4.2 Limpieza de los entrepaños de vidrio.....	15
4.3 Uso del dispensador de agua.....	16
4.4 Descongelación.....	17
4.5 Fuera de funcionamiento.....	17
5 Solución de problemas.....	18
6 Parámetros.....	19-20

# 1 Advertencias de Seguridad

## 1.1 Advertencias



**Advertencia:** riesgo de incendio / materiales inflamables

**ESTE** aparato está destinado a ser utilizado en aplicaciones domésticas y similares tales como: áreas de cocina para personal que labora en tiendas, oficinas y otros ambientes de trabajo, granjas, hoteles, moteles y otros ambientes tipo residencial, ambientes tipo alojamiento y desayuno, para la preparación de alimentos y aplicaciones no comerciales similares.

**ESTE** aparato no se destina para utilizarse por personas (incluyendo niños) cuyas capacidades físicas, sensoriales o mentales sean diferentes o estén reducidas, o carezcan de experiencia o conocimiento, a menos que dichas personas reciban una supervisión o capacitación para el funcionamiento del aparato por una persona responsable de su seguridad.

**SI** el cordón de alimentación es dañado, este debe sustituirse por el fabricante, por su agente de servicio autorizado o por personal calificado con el fin de evitar un peligro.

**NO** almacene sustancias explosivas como latas de aerosol con un propulsor inflamable en este aparato.

**EL** aparato debe desenchufarse después de su uso y antes de realizar el mantenimiento del usuario en el aparato.

**ADVERTENCIA:** Mantener libres de obstrucción las aperturas de ventilación en el envoltorio del aparato o de la estructura para empotrar.

**ADVERTENCIA:** No utilizar dispositivos mecánicos u otros medios para acelerar el proceso de deshielo, diferentes a los que recomienda el fabricante.

**ADVERTENCIA:** No dañar el circuito de refrigeración.

**ADVERTENCIA:** No utilizar aparatos eléctricos dentro de los compartimientos de almacenamiento de alimento del aparato, a menos que sean del tipo que recomienda el fabricante.

**ADVERTENCIA:** Deseche el refrigerador de acuerdo con las normas locales, ya que utiliza gas y refrigerante inflamables.

**ADVERTENCIA:** Al colocar el aparato, asegúrese de que el cable de alimentación no quede atrapado ni dañado.

**ADVERTENCIA:** No coloque múltiples tomas de corriente portátiles o fuentes de alimentación portátiles en la parte trasera del aparato.

**NO** use cables de extensión o adaptadores de dos clavijas sin conexión a tierra.

**PELIGRO:** Riesgo de que los niños queden atrapados. Antes de tirar su refrigerador o congelador viejo:

- Quite las puertas.
- Deje los entrepaños en su lugar para que los niños no puedan subirse fácilmente al interior.

**EL** refrigerador debe estar desconectado de la fuente de suministro eléctrico antes de intentar la instalación del accesorio.

**EL REFRIGERANTE** y el material espumoso de ciclopentano utilizados para el aparato son inflamables. Por lo tanto, cuando el aparato sea desechado, deberá mantenerse alejado de cualquier fuente de fuego y ser recuperado por una empresa de recuperación especial con la calificación correspondiente distinta de la eliminación por combustión, para evitar daños al medio ambiente o cualquier otro daño.

**LOS NIÑOS** deben supervisarse para asegurar que ellos no empleen los aparatos como juguete.

**PARA** Norma EN: Este aparato puede ser utilizado por niños a partir de los 8 años y por personas con capacidades físicas, sensoriales o mentales reducidas o falta de experiencia y conocimiento si han recibido supervisión o instrucciones sobre el uso del aparato de forma segura y comprenden los peligros involucrados. Los niños no deben jugar con el aparato. La limpieza y el mantenimiento del usuario no deben ser realizados por niños sin supervisión. Los niños de 3 a 8 años pueden cargar y descargar aparatos frigoríficos.

**PARA** evitar la contaminación de los alimentos, respete las siguientes instrucciones:

- La apertura de la puerta durante períodos prolongados puede provocar un aumento significativo de la temperatura en los compartimentos del aparato.
- Limpie regularmente las superficies que puedan entrar en contacto con los alimentos y los sistemas de drenaje accesibles.
- Limpie los depósitos de agua si no se han utilizado durante 48 h; enjuague el sistema de agua conectado a un suministro de agua si no se extrajo agua durante 5 días. (nota 1)
- Conserve la carne y el pescado crudos en recipientes adecuados en el refrigerador, para que no entren en contacto ni goteen sobre otros alimentos.
- Los compartimentos de alimentos congelados de dos estrellas **\*\*** son adecuados para almacenar alimentos precongelados, almacenar o hacer helados y hacer cubitos de hielo. (nota 2)
- Los compartimentos de una, **\*** dos **\*\*** y tres **\*\*\*** estrellas no son adecuados para congelar alimentos frescos. (nota 3)
- Si el refrigerador se deja vacío durante mucho tiempo, apague, descongele, limpie, seque y deje la puerta abierta para evitar que se forme moho en el interior del aparato.

Nota 1,2,3: Confirme si es aplicable según el tipo de compartimento de su producto.

**ADVERTENCIA:** Para evitar un peligro debido a la inestabilidad del aparato, debe fijarse de acuerdo con las instrucciones.

**ADVERTENCIA:** Conéctese únicamente al suministro de agua potable. (Adecuado para máquina de hacer hielo)

**PARA** evitar que un niño quede atrapado, manténgalo fuera del alcance de los niños y no cerca del congelador (o refrigerador). (Adecuado para productos con cerraduras)

## 1.2 Significado de los símbolos de advertencia



Símbolo de prohibición

Este es un símbolo de prohibición. Cualquier incumplimiento de las instrucciones marcadas con este símbolo puede provocar daños en el funcionamiento y poner en peligro la seguridad personal del usuario.



Símbolo de advertencia

Este es un símbolo de advertencia. Se requiere operar en estricta observancia de las instrucciones marcadas con este símbolo; o de lo contrario se pueden causar daños al producto o lesiones personales.

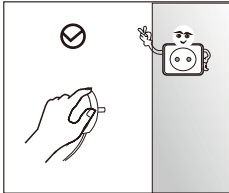


Símbolo de nota

Este es un símbolo de advertencia. Las instrucciones marcadas con este símbolo requieren una precaución especial. La precaución insuficiente puede provocar lesiones leves o moderadas, o dañar el producto.

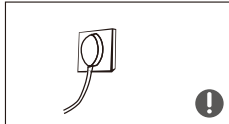
Este manual contiene mucha información de seguridad importante que los usuarios deben observar.

## 1.3 Advertencias relacionadas con electricidad



- No tire del cable de alimentación cuando tire del enchufe de alimentación del refrigerador. Sujete firmemente el enchufe y extráigalo directamente del tomacorriente.

- Para garantizar un uso seguro, no dañe el cable de alimentación ni utilice el cable de alimentación cuando esté dañado o desgastado.

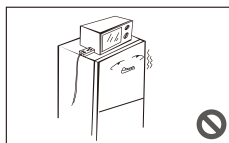


- Utilice una toma de corriente exclusiva y la toma de corriente no se debe compartir con otros aparatos eléctricos.

- Asegúrese de que el electrodo de puesta a tierra de la toma de corriente esté equipado con una línea de puesta a tierra fiable.

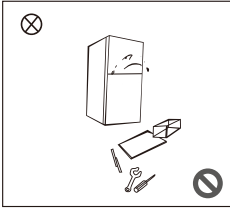


- Cierre la válvula de escape de gas y luego abra las puertas y ventanas en caso de escape de gas u otros gases inflamables. No desenchufe el refrigerador y otros aparatos eléctricos ya que la chispa puede provocar un incendio.

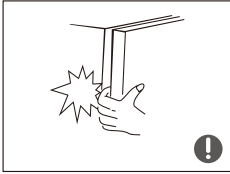


- No utilice aparatos eléctricos encima del aparato, a menos que sean del tipo recomendado por el fabricante.

## 1.4 Advertencias de uso



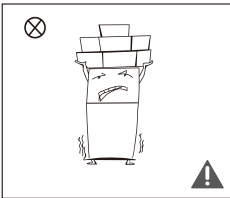
- No desmonte o reconstruya arbitrariamente el refrigerador, ni dañe el circuito de refrigeración; el mantenimiento del aparato debe ser realizado por un especialista.
- El cable de alimentación dañado debe ser reemplazado por el fabricante, su departamento de mantenimiento o profesionales relacionados para evitar peligros.



- Los espacios entre las puertas del refrigerador y entre las puertas y el cuerpo del refrigerador son pequeños, tenga en cuenta que no debe poner la mano en estas áreas para evitar apretar los dedos. Tenga cuidado al cerrar la puerta del refrigerador para evitar que se caigan artículos.
- No recoja alimentos o recipientes con las manos mojadas en la cámara de congelación cuando el refrigerador esté funcionando, especialmente recipientes de metal para evitar congelaciones.

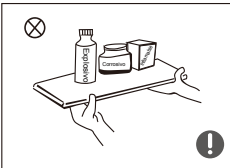


- No permita que ningún niño entre o se suba al refrigerador; de lo contrario, el niño puede sufrir lesiones por asfixia o caída.



- No coloque objetos pesados sobre la parte superior del refrigerador, ya que al cerrar o abrir la puerta pueden caer objetos y causar lesiones accidentales.
- Saque el enchufe en caso de corte de energía o limpieza. No conectar el refrigerador a la red eléctrica antes de cinco minutos para evitar daños en el compresor por arranques sucesivos.

## 1.5 Advertencias de colocación



- No coloque artículos inflamables, explosivos, volátiles y altamente corrosivos en el refrigerador para evitar daños al producto o accidentes de incendio.
- No coloque artículos inflamables cerca del refrigerador para evitar incendios.



- El refrigerador está destinado al uso doméstico, como el almacenamiento de alimentos; no debe utilizarse para otros fines, como el almacenamiento de sangre, medicamentos o productos biológicos, etc.



- No almacene cerveza, bebidas u otros líquidos contenidos en botellas o recipientes cerrados en la cámara de congelación del refrigerador; o de lo contrario, las botellas o los recipientes cerrados pueden agrietarse debido a la congelación y causar daños.

## 1.6 Advertencias de energía

### Advertencias de energía

- 1) Es posible que los aparatos de refrigeración no funcionen de manera uniforme (posibilidad de que se descongelen los contenidos o que la temperatura se caliente demasiado en el compartimento de alimentos congelados) cuando se colocan durante un período de tiempo prolongado por debajo del extremo frío del rango de temperaturas para las que está diseñado el aparato de refrigeración.
- 2) Las bebidas efervescentes no deben almacenarse en compartimentos de congeladores de alimentos o en compartimentos de baja temperatura, y que algunos productos como los cubos de agua no deben consumirse demasiado fríos;
- 3) La necesidad de no exceder los tiempos de almacenamiento recomendados por los fabricantes de alimentos para cualquier tipo de alimento y, en particular, para los alimentos comercialmente congelados rápidamente en congeladores de alimentos y compartimientos o gabinetes de almacenamiento de alimentos congelados;
- 4) Las precauciones necesarias para evitar un aumento indebido de la temperatura de los alimentos congelados mientras se descongela el aparato de refrigeración, como envolver los alimentos congelados en varias capas de papel periódico.
- 5) Un aumento de la temperatura de los alimentos congelados durante la descongelación manual, el mantenimiento o la limpieza podría acortar la vida útil.
- 6) Las puertas o tapas provistas de cerraduras y llaves, deben mantenerse fuera del alcance de los niños y no cerca del refrigerador, para evitar que los niños queden encerrados en su interior.

## 1.7 Advertencias para su desecho

El refrigerante y el material espumoso de ciclopentano que se utiliza para el refrigerador son inflamables. Por lo tanto, cuando el refrigerador sea desechado, deberá mantenerse alejado de cualquier fuente de fuego y ser recuperado por una empresa de recuperación especial con la calificación correspondiente distinta de la eliminación por combustión, para evitar daños al medio ambiente o cualquier otro daño.



Cuando se deseché el refrigerador, desmonte las puertas y retire el empaque de la puerta y los estantes; Coloque las puertas y los estantes en un lugar adecuado para evitar que los niños queden atrapados.



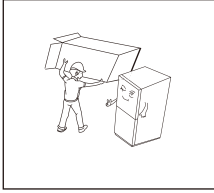
### Eliminación correcta de este producto:

Esta marca indica que este producto no debe desecharse con otros desechos domésticos. Para evitar posibles daños al medio ambiente o a la salud humana por la eliminación descontrolada de desechos, recíclelos de manera responsable para promover la reutilización sostenible de los recursos materiales. Para devolver su aparato usado, utilice los sistemas de devolución y recolección o comuníquese con el minorista donde compró el producto. Deben llevar este producto a un reciclaje seguro para el medio ambiente.

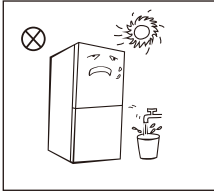


## 2 Uso adecuado de su refrigerador

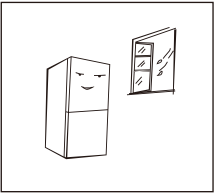
### 2.1 Colocación



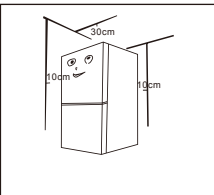
- Antes de usar, retire todos los materiales de empaque, incluidos los cojines inferiores, las almohadillas de espuma y la cinta adhesiva del interior del refrigerador; retire la película protectora de las puertas y el cuerpo del refrigerador.



- Manténgalo alejado del calor y evite la luz solar directa. No coloque el congelador en lugares húmedos o acuosos para evitar la oxidación o la reducción del efecto aislante.
- No moje ni lave el refrigerador; no coloque el refrigerador en lugares húmedos que puedan salpicarse fácilmente con agua para no afectar las propiedades de aislamiento eléctrico del refrigerador.



- El Refrigerador se coloca en un lugar interior bien ventilado; el suelo debe ser plano y firme (gire hacia la izquierda o hacia la derecha para ajustar la rueda para nivelarla si es inestable).



- El espacio superior del refrigerador debe ser mayor a 30 cm y el refrigerador debe colocarse contra una pared con una distancia libre de más de 10 cm para facilitar la disipación del calor.

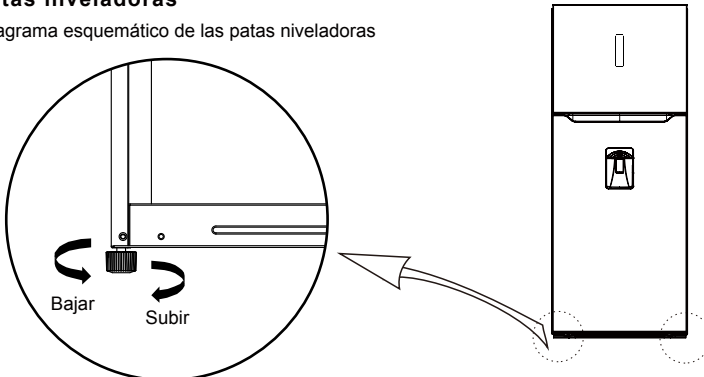
#### ! Precauciones antes de la instalación:

Antes de instalar o ajustar los accesorios, debe asegurarse de que el refrigerador esté desconectado de la alimentación.

Se deben tomar precauciones para evitar que la caída de la manija cause lesiones personales.

## 2.2 Patas niveladoras

Diagrama esquemático de las patas niveladoras



(La imagen de arriba es solo una referencia. La configuración real dependerá del producto físico o la declaración del distribuidor)

Procedimientos de ajuste.

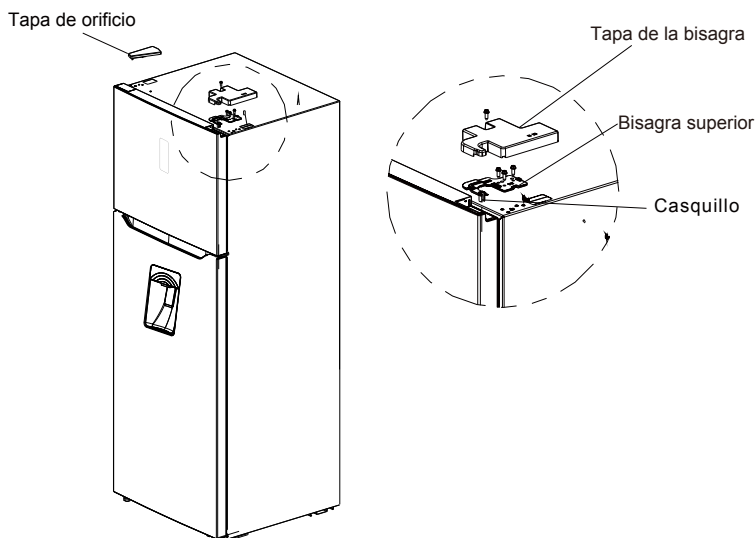
- Gire las patas en el sentido de las agujas del reloj para elevar el refrigerador;
- Gire las patas en sentido antihorario para bajar el refrigerador;
- Ajuste las patas derecha e izquierda según los procedimientos anteriores a un nivel horizontal.

## 2.3 Cambio izquierda-derecha de puertas (Opcional)

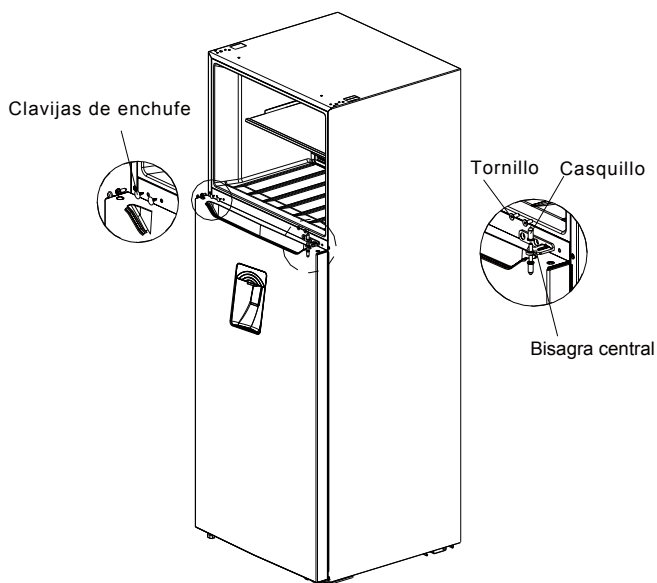
Lista de herramientas necesarias proporcionadas por el usuario			
	Llave allen Desarmador de cruz		Espátula Desarmador de punta fina
	5/16" zócalo y trinquete		Cinta adhesiva

Piezas que se utilizarán para el reverso de la puerta			
SN	Pieza	Cantidad	Notas
1	Bisagra superior derecha	1	Preinstalado en el refrigerador y para usar al cambiar la puerta
2	Cubierta de la bisagra superior derecha	1	Preinstalado en el refrigerador y para usar al cambiar la puerta
3	Casquillo del eje de la bisagra superior	1	Preinstalado en el refrigerador y para usar al cambiar la puerta
4	Tornillo bisagra superior	3	Preinstalado en el refrigerador y para usar al cambiar la puerta
5	Tapa de orificio	1	Preinstalado en el refrigerador y para usar al cambiar la puerta
6	Tornillo de bisagra central	2	Preinstalado en el refrigerador y para usar al cambiar la puerta
7	Bisagra central	1	Preinstalado en el refrigerador y para usar al cambiar la puerta
8	Tapón de orificio	2	Preinstalado en el refrigerador y para usar al cambiar la puerta
9	Tornillo de viga central	1	Preinstalado en el refrigerador y para usar al cambiar la puerta
10	Tapón de rosca de la viga central	1	Preinstalado en el refrigerador y para usar al cambiar la puerta
11	Pata ajustable	1	Preinstalado en el refrigerador y para usar al cambiar la puerta
12	Tornillo bisagra inferior	3	Preinstalado en el refrigerador y para usar al cambiar la puerta
13	Conjunto de bisagra inferior	1	Preinstalado en el refrigerador y para usar al cambiar la puerta
14	Tornillo de la cubierta del extremo inferior de la puerta de congelación	1	Preinstalado en el refrigerador y para usar al cambiar la puerta
15	Bloque limitador de la cubierta del extremo inferior de la puerta de congelación	1	Preinstalado en el refrigerador y para usar al cambiar la puerta
16	Tornillo de la cubierta del extremo inferior de la puerta del refrigerador	1	Preinstalado en el refrigerador y para usar al cambiar la puerta
17	Bloque limitador de la cubierta del extremo inferior de la puerta del refrigerador	1	Preinstalado en el refrigerador y para usar al cambiar la puerta
18	Casquillo del eje de la cubierta del extremo superior de la puerta del refrigerador	1	Preinstalado en el refrigerador y para usar al cambiar la puerta
19	Soporte inferior de la puerta de refrigeración	1	Preinstalado en el refrigerador y para usar al cambiar la puerta
20	Paquete de accesorios	4	Bisagra superior izquierda, cubierta de la bisagra superior izquierda, cierre automático de la puerta izquierda, cubierta decorativa izquierda
21	Autobloqueo de la puerta derecha	1	Preinstalado en el refrigerador, se extrae y se conserva al cambiar la puerta.

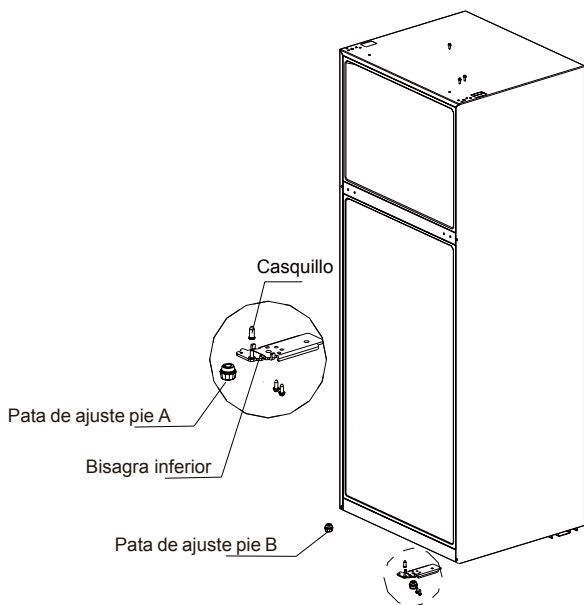
- 1) Apague este aparato antes de realizar esta operación.
- 2) Retire la tapa de la bisagra y atornille el lado superior derecho de la caja, así como la bisagra superior y la tapa del orificio del lado izquierdo.



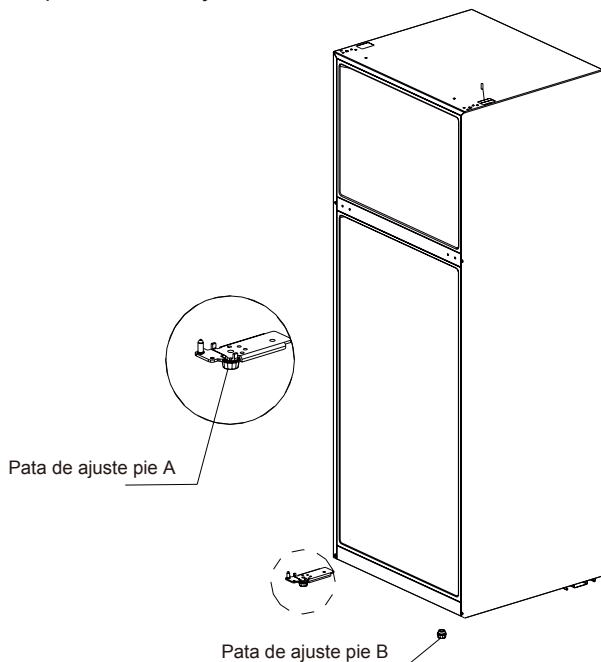
- 3) Desatornille el tornillo de la bisagra, quite la bisagra del medio y el casquillo del eje superior, separe las dos cubiertas de los orificios de la bisagra (clavijas) en la bisagra del medio y saque el cuerpo de la puerta de la cámara del refrigerador hacia arriba.



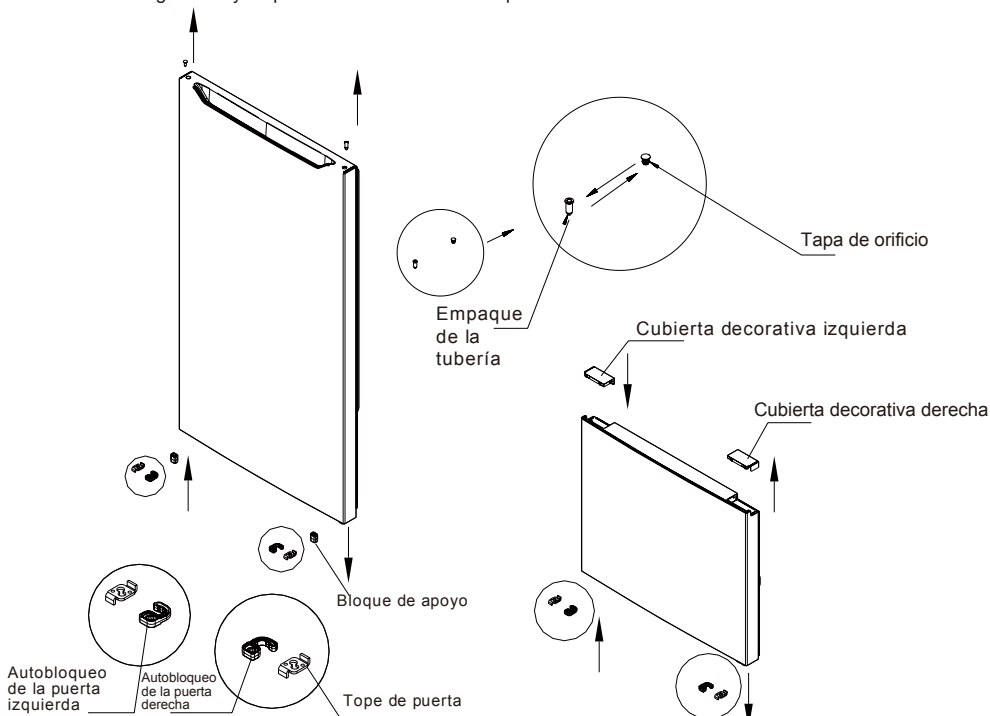
4) Instale el eje de la bisagra y el casquillo del eje en el orificio izquierdo de la bisagra inferior, y luego la bisagra inferior en la esquina izquierda del refrigerador, luego ajuste la pata A de acuerdo con la posición que se muestra en la figura y finalmente la pata de ajuste B en la esquina inferior derecha de el refrigerador.



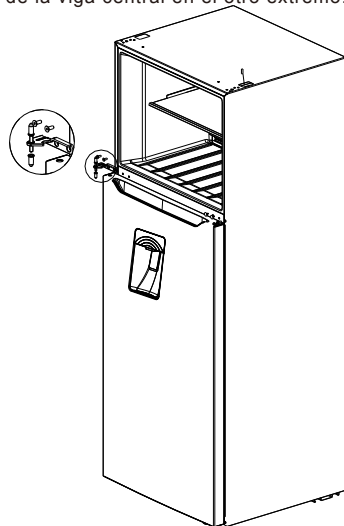
Después de completar el montaje.



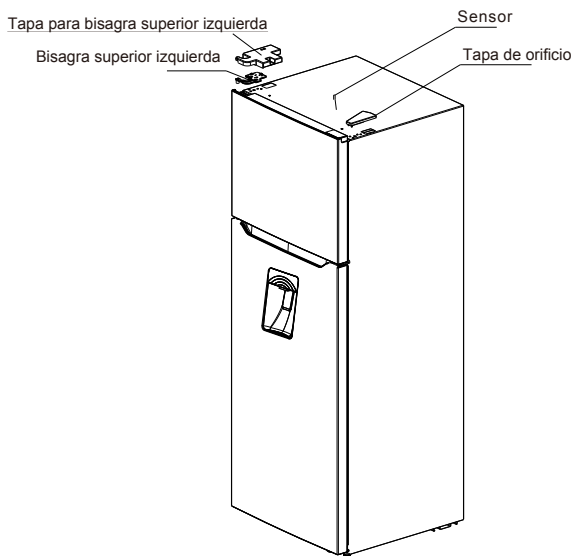
5) Desmonte el tope de la puerta de los dos cuerpos de la puerta y los tornillos de autobloqueo de la puerta derecha, luego saque el autobloqueo de la puerta izquierda de la bolsa de accesorios e instálelo en la esquina izquierda del cuerpo de la puerta junto con el tope de la puerta; saque el tope de soporte inferior del cuerpo de la puerta de la cámara de refrigeración e instálelo en la esquina inferior izquierda. Finalmente, saque el tapón del orificio y el caquillo del eje de la puerta de la cámara de refrigeración y ajuste sus posiciones, y luego instálelos en el cuerpo de la puerta.; Saque la cubierta decorativa derecha de la puerta de la cámara de refrigeración y saque la cubierta decorativa izquierda de la bolsa de accesorios e instálela.



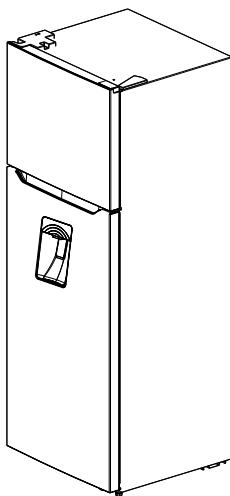
6) Instale la puerta de la cámara del refrigerador en la bisagra inferior, la bisagra central en el lado izquierdo del refrigerador, apriete los tornillos y coloque bien el casquillo del eje. Instale el pasador del tapón en el orificio de la viga central en el otro extremo.



7) Instale la puerta del congelador en la bisagra central, saque la bisagra superior izquierda y la tapa de la bisagra superior izquierda de la bolsa de accesorios, instale la bisagra izquierda y apriete los tornillos, instale la tapa de la bisagra superior izquierda y apriete el tornillo. Instale el sensor derecho en la cubierta original del orificio izquierdo y luego fije la cubierta del orificio en la caja derecha.



8) Después de completar la instalación

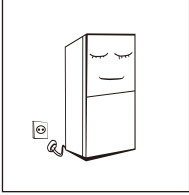


(La imagen de arriba es solo de referencia. La configuración real dependerá del producto físico o la declaración del distribuidor)

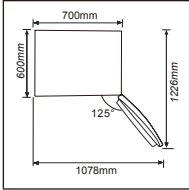
## 2.4 Cambiar la luz

Cualquier reemplazo o mantenimiento de las luces de LED debe ser realizado por el agente de servicio del fabricante o una persona calificada similar.

## 2.5 Arranque



- Antes del arranque inicial, mantenga el refrigerador quieto durante dos horas antes de conectarlo a la fuente de alimentación.
- Antes de poner alimentos frescos o congelados, el refrigerador debe haber funcionado durante 2-3 horas, o durante más de 4 horas en verano cuando la temperatura ambiente es alta.



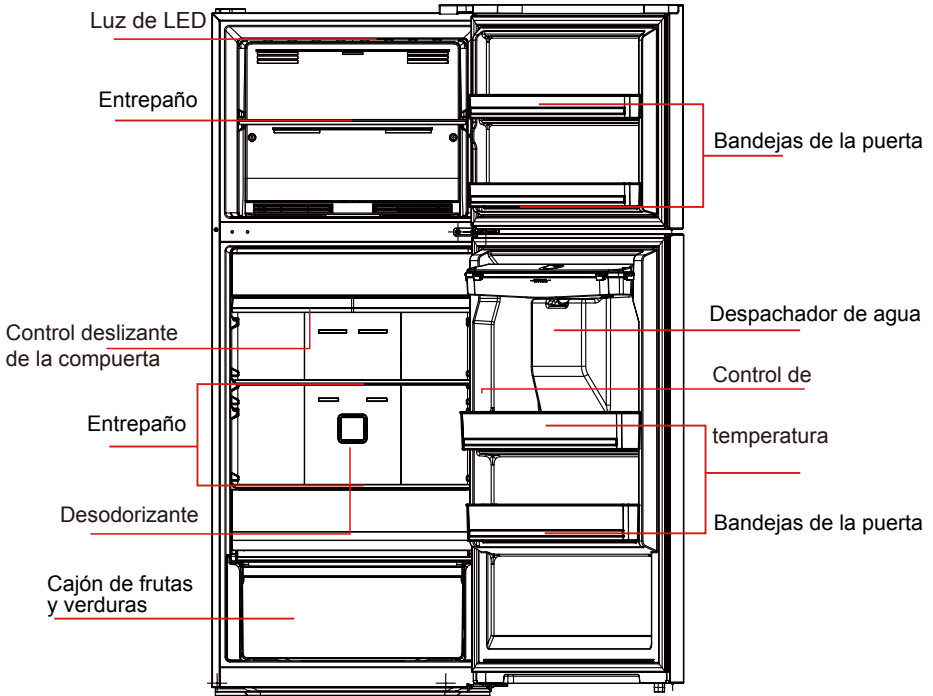
- Dejar suficiente espacio libre para la cómoda apertura de las puertas y cajones o declaración por parte del distribuidor.

## 2.6 Consejos de ahorro de energía

- Los electrodomésticos deben ubicarse en el área fresca de la habitación, lejos de electrodomésticos que produzcan calor o conductos de calefacción, y fuera de la luz solar directa.
- Deje que los alimentos calientes se enfríen a temperatura ambiente antes de colocarlos en el aparato. Sobrecargar el aparato obliga al compresor a funcionar más tiempo. Los alimentos que se congelan muy lentamente pueden perder calidad o echarse a perder.
- Asegúrese de envolver los alimentos correctamente y seque los recipientes antes de colocarlos en el electrodoméstico. Esto reduce la acumulación de escarcha dentro del electrodoméstico.
- El contenedor de almacenamiento de electrodomésticos no debe estar forrado con papel de aluminio, papel encerado o toallas de papel. Los revestimientos interfieren con la circulación de aire frío, lo que hace que el aparato sea menos eficiente.
- Organice y etiquete los alimentos para reducir las aperturas de puertas y las búsquedas prolongadas. Retire tantos elementos como sea necesario a la vez y cierre la puerta lo antes posible.

## 3 Estructura y funciones

### 3.1 Componentes clave



(La imagen de arriba es solo de referencia. La configuración real dependerá del producto físico o la declaración del distribuidor)

#### Cámara de refrigeración

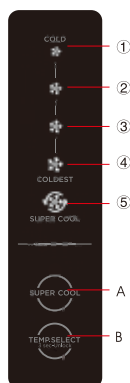
- La cámara de refrigeración es adecuada para el almacenamiento de una variedad de frutas, verduras, bebidas y otros alimentos que se consumen a corto plazo.
- Los alimentos que se cocinan no deben colocarse en la cámara de refrigeración hasta que se enfríen a temperatura ambiente. Se recomienda sellar los alimentos antes de ponerlos en el refrigerador.
- Los estantes de vidrio se pueden ajustar hacia arriba o hacia abajo para obtener una cantidad razonable de espacio de almacenamiento y fácil uso.

#### Cámara de congelación

- La cámara de congelación a baja temperatura puede mantener los alimentos frescos durante mucho tiempo y se utiliza principalmente para almacenar alimentos congelados y hacer hielo.
- La cámara de congelación es adecuada para el almacenamiento de carnes, pescados, bolas de arroz y otros alimentos que no se vayan a consumir a corto plazo.
- Los trozos de carne se dividen preferiblemente en trozos pequeños para que se congelen rápidamente y sean de fácil acceso. Tenga en cuenta que los alimentos deben consumirse dentro del tiempo de almacenamiento.



## 3.2 Funciones



(Las imágenes son solo como referencia. La configuración dependerá del producto físico o de la declaración del distribuidor.)

- 1) Teclas
  - A. Botón Super Cool
  - B. Botón de control de temperatura del compartimentodel refrigerador
- 2) Pantalla de visualización

- ① Configuración 1: FRIO
- ② Configuración 2: ❄️
- ③ Configuración 3: ❄️❄️
- ④ Configuración 4: MUY FRIO
- ⑤ Configuración 5: SUPER FRIO

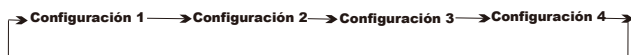
### 3) Panel de visualización

Cuando el refrigerador se enciende por primera vez, el panel de visualización brilla totalmente por 3 segundos, después el refrigerador arranca en la configuración 3. En caso de fallo, la luz de LED correspondiente se enciende. En caso de no tener fallas, se muestra la configuración de la temperatura del refrigerador.

Código de error	Descripción de Error
Indicador de configuración 5 y configuración 4	Sensor de temperatura del refrigerador (E1)
Indicador de configuración 5 y configuración 2	Fallo de sensor de temperatura ambiente (E7)
Indicador de configuración 4 y configuración 3	Sensor de descongelamiento de la cámara de congelador (E3)
Indicador de configuración 5 y configuración 3	Error de comunicación (E6)

### 4) Configuración de temperatura

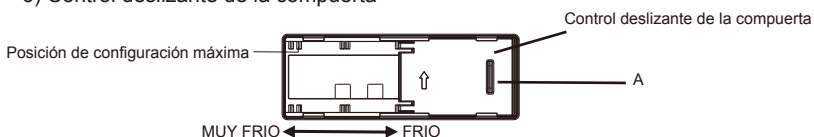
Mantenga presionado el botón B de configuración de temperatura por 3 segundos para desbloquear. Después de desbloquear, presione el botón B del ciclo de temperatura de la configuración 1 a la configuración 4, y la luz indicadora correspondiente se encenderá; Presione el botón A de Super cool, la función de super cool iniciará y la luz de super cool se encenderá. Cuando la luz de super cool se enciende, la luz del aparato se apaga; cuando la luz del aparato está encendida, la luz de enfriamiento rápido está apagada y el cambio de configuraciones es de la siguiente manera:



### 5) Bloquear/ Desbloquear

Mantenga presionado el botón TEMP por 3 segundos para desbloquear y 30 segundos para bloquear automáticamente sin operación.

### 6) Control deslizante de la compuerta



La temperatura dentro del congelador se puede ajustar cambiando la posición del control deslizante de la compuerta. La posición inicial del control deslizante de la compuerta es en la posición A. Si se requiere una temperatura más baja dentro del congelador, puede ajustar el control deslizante de la compuerta desde la posición A hacia la izquierda.

Para un mejor uso del refrigerador, se recomienda mantener el control deslizante de la compuerta en la posición inicial.

## 4. Mantenimiento y cuidado del refrigerador

### 4.1 Limpieza general

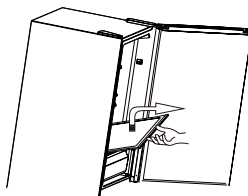
- El polvo detrás del refrigerador y en el suelo se debe limpiar oportunamente para mejorar el efecto de enfriamiento y el ahorro de energía.
- Revise el empaque de la puerta con regularidad para asegurarse de que no haya residuos. Limpie el empaque de la puerta con un paño suave humedecido con agua jabonosa o detergente diluido.
- El interior del refrigerador debe limpiarse regularmente para evitar malos olores.
- Desconecte la fuente de alimentación antes de limpiar el interior, retire todos los alimentos, bebidas, estantes, cajones, etc.
- Use un paño suave o una esponja para limpiar el interior del refrigerador, con dos cucharadas de bicarbonato de sodio y un litro de agua tibia. Luego enjuague con agua y limpie. Después de limpiar, abra la puerta y deje que se seque naturalmente antes de encender la fuente de alimentación.
- Para las áreas que son difíciles de limpiar en el refrigerador (como espacios estrechos, huecos o esquinas), se recomienda limpiarlas regularmente con un trapo suave, un cepillo suave, etc. y cuando sea necesario, usar algunas herramientas auxiliares (como palos delgados) para asegurarse que no haya acumulación de contaminantes o bacterias en estas áreas.
- No use jabón, detergente, polvos para fregar, limpiadores en aerosol, etc., ya que pueden causar olores en el interior del refrigerador o contaminar alimentos.
- Limpie el marco de la puerta, los estantes y los cajones con un paño suave humedecido con agua jabonosa o detergente diluido. Seque con un paño suave o seque naturalmente.
- Limpie la superficie exterior del refrigerador con un paño suave humedecido con agua jabonosa, detergente, etc. y luego séquelo.
- No utilice cepillos duros, bolas de acero limpias, cepillos de alambre, abrasivos (como pastas dentales), disolventes orgánicos (como alcohol, acetona, aceite de plátano, etc.), agua hirviendo, elementos ácidos o alcalinos, que pueden dañar la superficie y el interior del refrigerador. Agua hirviendo y disolventes orgánicos como el benceno pueden deformar o dañar las piezas de plástico.
- No enjuague directamente con agua u otros líquidos durante la limpieza para evitar cortocircuitos o afectar el aislamiento eléctrico después de la inmersión.



⚠ Desenchufe el refrigerador para descongelarlo y limpiarlo.

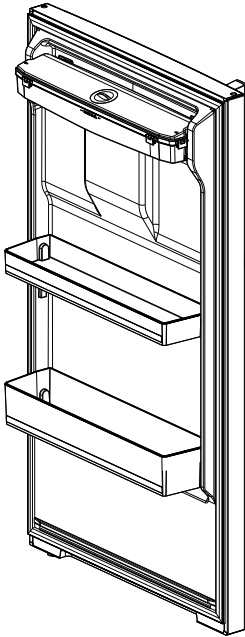
### 4.2 Limpiar el entrepaño de vidrio

- Retire el cajón en el entrepaño de vidrio;
- Levante la parte delantera del entrepaño de vidrio y luego sáquelo;
- Retire el entrepaño de vidrio y límpielo según sea necesario;
- Siga los pasos a la inversa para la instalación del entrepaño de vidrio.



### 4.3 Uso del dispensador de agua

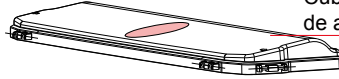
①



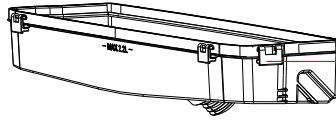
Tapa de entrada de agua



Cubierta de tanque de agua



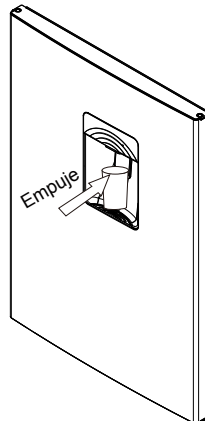
Tanque de agua



Válvula de agua



②



(La imagen de arriba es solo para referencia. La configuración real dependerá del producto físico o de la declaración del distribuidor)

- 1) Primero abra la tapa de entrada de agua, llene con agua potable hasta "MAX" marcado como la cantidad máxima de agua.
- 2) Use el vaso para empujar el dispensador hacia el interior, el agua fluirá, cuando el gatillo vuelva a la posición original, el agua se detendrá.
- 3) El dispensador de agua solo se puede usar para agua purificada, no es apto para bebidas o jugos de frutas. Consejos: no retire el tanque de agua de la puerta directamente para llenarlo de agua.

#### 4.4 Descongelación

- El refrigerador está hecho según el principio de enfriamiento por aire y, por lo tanto, tiene función de descongelación automática. La escarcha formada debido al cambio de estación o de temperatura también puede eliminarse manualmente desconectando el aparato de la fuente de alimentación o limpiándolo con una toalla seca.

#### 4.5 Fuera de funcionamiento

- Corte de corriente: En caso de corte de corriente, aunque sea en verano, los alimentos en el interior del aparato pueden conservarse varias horas; durante la interrupción del suministro eléctrico, los tiempos de apertura de la puerta deben reducirse y no debe introducir más alimentos frescos en el aparato.
- Falta de uso durante mucho tiempo: los aparatos deben desenchufarse y limpiarse; las puertas se deben dejar abiertas para evitar olores.
- Mudanza: Antes de mover el refrigerador, saque todos los objetos de su interior, fije con cinta los entrepaños de vidrio, el recipiente para verduras, los cajones de la cámara de congelación, etc., y apriete las patas niveladoras; cierre las puertas y fijelas con cinta. Durante el traslado, el aparato no debe colocarse boca abajo ni horizontalmente, ni vibrar; la inclinación durante el movimiento no debe ser superior a 45°.

El aparato debe funcionar continuamente una vez que se puso en marcha. En general, el funcionamiento del aparato no debe interrumpirse; de lo contrario, la vida útil puede verse afectada.



## 5 Solución de problemas

Puede intentar resolver los siguientes problemas simples usted mismo. Si el problema no se puede resolver, comuníquese con el departamento de posventa.

Funcionamiento incorrecto	Compruebe si el aparato está conectado a la corriente o si el enchufe está bien conectado. Compruebe si el voltaje es demasiado bajo. Verifique si hay una falla de energía o se han disparado circuitos parciales.
Olor	Los alimentos olorosos deberán estar bien envueltos. Compruebe si hay algún alimento podrido. Limpie el interior del refrigerador.
Largo tiempo de funcionamiento del compresor	La operación prolongada del refrigerador es normal en verano cuando la temperatura ambiente es alta. No se recomienda tener demasiada comida en el aparato al mismo tiempo. Los alimentos deben enfriarse antes de colocarlos en el aparato. Las puertas se abren con demasiada frecuencia.
La luz no enciende	Verifique si el refrigerador está conectado a la fuente de alimentación y si la luz de iluminación está dañada.
Las puertas no cierran bien	La puerta está atascada por paquetes de comida. El refrigerador está inclinado.
Fuerte ruido	Verifique si el piso está nivelado y si el refrigerador está colocado de manera estable. Compruebe si los accesorios están colocados en los lugares adecuados.
El empaque de la puerta no sella	Retire las materias extrañas del empaque de la puerta. Caliente el empaque de la puerta y luego enfríelo para restaurarlo (o soplelo con una secadora eléctrica o use una toalla caliente para calentar).
La bandeja de agua se desborda	Hay demasiada comida en la cámara o la comida almacenada contiene demasiada agua, lo que resulta en una descongelación intensa. Las puertas no están bien cerradas, lo que provoca escarcha debido a la entrada de aire y aumento de agua debido a la descongelación.
Carcasa caliente	La disipación de calor del condensador incorporado a través de la carcasa es normal. Cuando la carcasa se calienta debido a la alta temperatura ambiente y al almacenamiento de demasiada comida, se recomienda proporcionar una buena ventilación para facilitar la disipación del calor.
Condensación en la superficie	La condensación en la superficie exterior y en los empaques de las puertas del refrigerador es normal cuando la humedad ambiental es demasiado alta. Simplemente limpie la condensación con una toalla limpia.
Ruido anormal	Zumbido: El compresor puede producir zumbidos durante el funcionamiento, y los zumbidos son fuertes, especialmente al arrancar o parar. Esto es normal. Crujido: El refrigerante que fluye dentro del aparato puede producir un crujido, es normal.

**POLIZA DE GARANTIA LIMITADA**



Midea México, S. de R. L. de C.V., garantiza este producto en todas sus partes y mano de obra, por cualquier defecto de fabricación, a partir de la fecha de compra, según comprobante de compra o factura de venta, así como esta póliza debidamente sellada por el establecimiento vendedor y perfectamente legible, bajo las siguientes condiciones:

**CONCEPTOS CUBIERTOS POR LA GARANTIA**

Cualquier reclamación de garantía limitada será atendida a través de un centro de servicio autorizado sin cargo al consumidor, cubriendo los gastos de mano de obra, refacciones, materiales y transportación hasta 100 Km de distancia de su proveedor, que deriven la presente garantía limitada, el periodo de garantía de **24 meses** en partes y mano de obra, **120 meses** en compresor e inician la cuenta a partir de la fecha de compra de acuerdo con los términos, condiciones y limitaciones aquí especificadas; si se determina que el producto esta defectuoso y siempre y cuando no se encuentre dentro de los supuestos más adelante señalados, (Capítulo IX, artículo 79 párrafo 3 de la ley de PROFECO) y en los cuales no podrá hacerse válida la presente garantía limitada, ni reembolso del precio del producto.

Esta garantía limitada no cubre servicio de limpieza ni mantenimiento preventivo de la unidad, ni materiales o equipos suministrados por terceros, aunque se requieran o utilicen en la Instalación u operación de la unidad.

El Centro de Servicio Autorizado solo podrá cobrar al consumidor su costo de visita a domicilio cuando se determine que NO APLICA la garantía limitada, en los términos mencionados arriba, o que la unidad se encuentra operando adecuadamente.

**Para atención al consumidor y para hacer valida esta garantía llame sin costo al Teléfono:**

**81-2188 0308**

**PROCEDIMIENTO PARA HACER EFECTIVA LA GARANTIA**

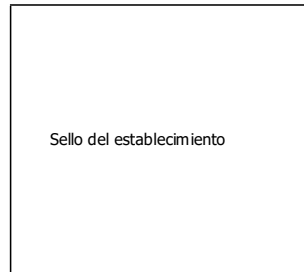
Para obtener servicio de garantía limitada, debe llamar en la República Mexicana a nuestro centro de atención a clientes al teléfono 01-800-000-0808, de 9:00 am a 6:00 PM de lunes a viernes, para recibir asesoría de cómo hacer valida la garantía y levantar un número de reporte, o bien solicitarlo por conducto del establecimiento donde el producto fue adquirido. El producto deberá ser reparado por nuestro personal técnico, en caso de aún estar en el plazo de garantía limitada establecido en esta póliza. Midea México, S. de R.L. de C.V. se reserva el derecho de elegir el o los medios para dar el servicio (mensajería, centro de servicio, etc.). El tiempo de reparación será un plazo no mayor a 30 días hábiles, a partir de la fecha de requerimiento. Asegúrese de presentar esta póliza sellada por el establecimiento que la vendió y su factura original o copia. Esta factura original o copia comprueba que la unidad o el producto está dentro del periodo de garantía limitada nombrado en este documento.

**ESTA GARANTIA LIMITADA NO ES VALIDA EN LOS SIGUIENTES CASOS:**

1. Cuando el producto se hubiese utilizado en condiciones distintas a las normales y/o a las indicadas en el manual de uso y cuidado.
  2. Cuando el producto ha sido utilizado en condiciones de uso Comercial o Industrial.
  3. Mano de Obra y el Servicio para:
    - Corregir la conexión general de su electrodoméstico NO instalado por un Técnico Autorizado MIDEA.
    - Explicación de uso y Demostración de Funcionamiento de su electrodoméstico.
    - Cambios o Reparaciones en casa: Plomería, Albañilería, Electricidad, entre otros.
  4. Llamadas de Servicio para reemplazar bombillas, Filtros de aire y agua, etc.
  5. Daños estéticos, cuando el producto está expuesto al aire libre.
  6. Daños ocasionados al equipo o cualquier otra parte o repuesto, debido a voltaje inadecuado, Instalaciones eléctricas defectuosas y/o fluctuaciones de la corriente eléctrica.
  7. Daños causados por accidentes, alteraciones, uso indebido, abuso, instalación incorrecta, instalación que no esté de acuerdo con los requisitos que se mencionan en las Instrucciones de Instalación de Producto.
  8. Daños estéticos, incluyendo ralladuras, abolladuras, desportilladuras o algún otro daño al acabado de su electrodoméstico.
  9. El traslado del electrodoméstico por solicitud del cliente.
  10. Reparaciones del producto por alguna persona NO autorizada por MIDEA y/o uso de piezas NO originales.
  11. Daños ocasionados por la reubicación y reinstalación de su electrodoméstico, si estuviera instalado en un lugar inaccesible o si no estuviera instalado de conformidad con instrucciones de Instalación publicadas por MIDEA.
  12. Piezas de repuesto o mano de obra en electrodomésticos con números de modelos/series que se hayan removido, alterado o que no se puedan determinar fácilmente.
  13. Daños ocasionados por elementos extraños al equipo, Ejemplo: Monedas, botones, accesorios de ropa, pasadores, etc.
  14. Daños por el uso indebido de productos tales como limpiadores químicos o abrasivos, no fabricados, destinados y/o recomendados por la limpieza de electrodomésticos.
  15. Daños a las partes de vidrio, porcelana, partes plásticas, o pintura del gabinete y en general los daños a las partes estéticas del producto, causadas por el deterioro normal del producto o su mal uso.
  16. Daños causados por accidente, inundación, terremoto, incendio, catástrofes naturales y en general cualquier hecho de la naturaleza o humano, que puede ser considerado como caso fortuito o de fuerza mayor.
  17. Daños causados por fauna nociva (roedores, insectos o cualquier otro animal).
  18. El normal desgaste del producto y/o sus accesorios.
  19. Las tareas de Mantenimiento General de producto no originadas en fallas y/o no comprendidas en reparaciones derivadas de la exigibilidad de la garantía.
  20. Cuando el producto este instalado fuera de la República Mexicana.
- Las reparaciones tal y como se establece en esta garantía, constituyen el único medio de cumplimiento de la misma a favor del consumidor.  
 Midea NO será culpable de cualquier daño incidental o emergente al equipo, personas o propiedad, que se produzca como consecuencia de la violación de esta o cualquier otra garantía aplicable al producto, con excepción a lo que otorga la ley. Midea, sus Distribuidores ni sus Centros de Servicio Autorizados serán responsables de pérdidas económicas presuntamente imputables a la falta de operación del equipo.

Lugar de Compra: \_\_\_\_\_ Modelo: \_\_\_\_\_  
Producto: \_\_\_\_\_  
Marca: \_\_\_\_\_  
Fecha de compra: \_\_\_\_\_

No. de serie: \_\_\_\_\_





**SIÉNTETE COMO EN TU CASA**